

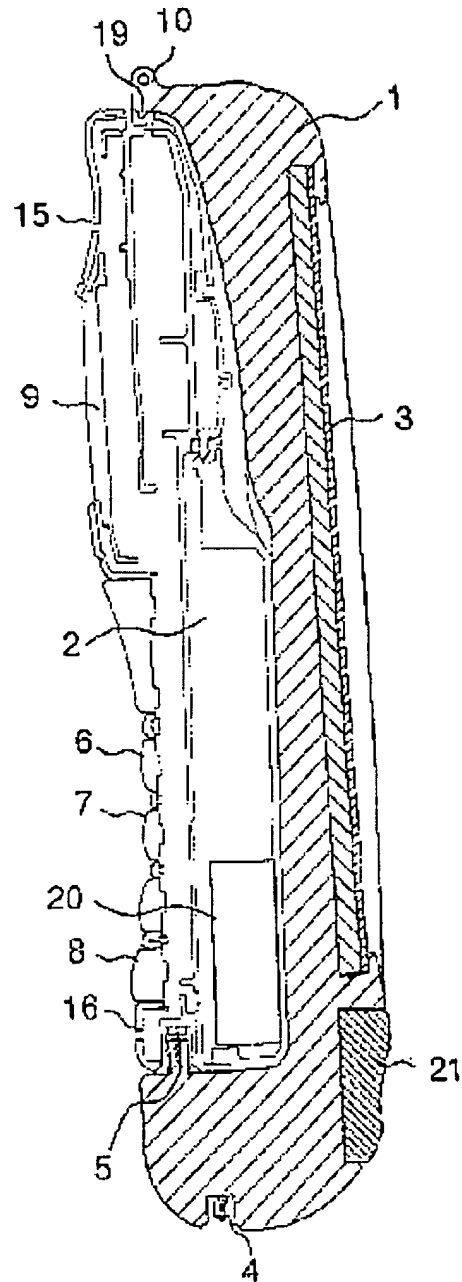
Mobile Phone connection/attachment technique for Personal Organisers

Publication number: FR2760933
Publication date: 1998-09-18
Inventor: JOHANSSON PERNILLA; BEERMANN MARK
Applicant: PHILIPS ELECTRONICS NV (NL)
Classification:
- **international:** *H04M1/02; H04M1/725; H04M1/02; H04M1/72; (IPC1-7): H05K5/02; H04M1/21*
- **europaean:** H04M1/02A
Application number: FR19970002866 19970311
Priority number(s): FR19970002866 19970311

[Report a data error here](#)

Abstract of **FR2760933**

The mobile phone connection and attachment technique allows a mobile phone (2) to be interconnected with a personal organiser (1). There is a recess section behind the personal organiser display screen (3) into which a standard mobile phone with keyboard (6,7) fits. The mobile phone click fits (19) into position at one end and plugs into a plug connection (5) at the other end holding it in position. The battery feed allows the mobile phone to be operated from the personal organiser although each unit can operate separately. A protection cover can be fitted over the mobile telephone.



Data supplied from the *esp@cenet* database - Worldwide

①9 RÉPUBLIQUE FRANÇAISE
INSTITUT NATIONAL
DE LA PROPRIÉTÉ INDUSTRIELLE
PARIS

①1 N° de publication :
(à n'utiliser que pour les
commandes de reproduction)

2 760 933

②1 N° d'enregistrement national :

97 02866

⑤1 Int Cl⁶ : H 05 K 5/02, H 04 M 1/21

⑫

DEMANDE DE BREVET D'INVENTION

A1

②2 Date de dépôt : 11.03.97.

③0 Priorité :

④3 Date de mise à la disposition du public de la
demande : 18.09.98 Bulletin 98/38.

⑤6 Liste des documents cités dans le rapport de
recherche préliminaire : *Se reporter à la fin du
présent fascicule*

⑥0 Références à d'autres documents nationaux
apparentés :

⑦1 Demandeur(s) : PHILIPS ELECTRONICS NV
NAMLOOSE VERNOOTSCHAP — NL.

⑦2 Inventeur(s) : JOHANSSON PERNILLA et BEER-
MANN MARK.

⑦3 Titulaire(s) :

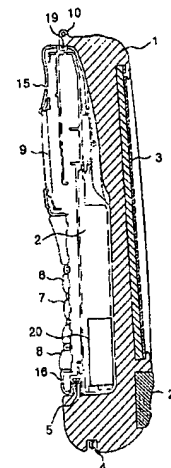
⑦4 Mandataire(s) : SPID.

⑤4 APPAREIL ELECTRONIQUE MUNI D'UN ECRAN, SUSCEPTIBLE D'ETRE ASSOCIE A UN SECOND
APPAREIL DU MEME GENRE.

⑤7 L'appareil, possédant une face principale munie d'un
clavier de touches et/ ou d'un afficheur, est susceptible
d'être assemblé avec un second appareil dont la face prin-
cipale tourne le dos à celle du premier appareil lorsque les
deux appareils sont assemblés. Par exemple, l'un des deux
appareils peut être un organisateur personnel et l'autre un té-
léphone mobile.

Le premier appareil comporte des moyens pour recevoir
le second appareil de façon amovible, il est muni d'un con-
necteur électrique pouvant coopérer avec un connecteur du
second appareil, de façon à s'alimenter à partir de la batte-
rie du second appareil, et ses moyens de liaison avec un uti-
lisateur sont auto-suffisants, c'est-à-dire que l'appareil peut
être utilisé sans se servir des touches ou de l'afficheur du
second appareil.

Applications : calculatrices, récepteurs d'appel, télépho-
nes, organisateurs et autres appareils de calcul et de commu-
nication.



FR 2 760 933 - A1



La présente invention concerne un appareil électronique, possédant une face principale munie de moyens de liaison avec un utilisateur, tels qu'un clavier de touches et/ou un afficheur, appareil auquel est susceptible d'être attaché un second appareil possédant lui aussi une face principale munie de moyens de liaison avec un utilisateur.

5 Elle concerne aussi un appareil électronique combiné formé de deux appareils.

Des appareils électroniques mobiles portables peuvent tenir dans la main, tels des calculatrices, des récepteurs d'appel, des organisateurs et autres appareils de calcul et de communication. De tels appareils sont de plus en plus petits et légers et les fonctions
10 et les services qu'ils procurent augmentent. Il devient ainsi possible d'associer plusieurs appareils. Un premier appareil associé à un second appareil est connu du document PCT WO 93/12604. Selon ce document, un téléphone possédant une face principale munie de moyens de liaison avec un utilisateur est associé avec un calculateur possédant lui aussi une face principale munie de moyens de liaison avec un utilisateur.
15 Ces deux appareils forment ensemble un appareil combiné unique, dont les deux faces principales se tournent le dos.

Selon l'invention, l'appareil comporte des moyens pour recevoir le second appareil
20 de façon amovible, il est muni d'un connecteur électrique pouvant coopérer avec un connecteur du second appareil, de façon à s'alimenter à partir d'une batterie du second appareil, et ses moyens de liaison avec un utilisateur sont auto-suffisants.

Ainsi le premier appareil fait l'économie d'une batterie, cependant que le second appareil peut être un appareil pratiquement standard.

25 Dans une version avantageuse, l'appareil est un organisateur personnel muni de moyens pour recevoir, comme second appareil, un téléphone mobile, ou bien l'appareil est un téléphone mobile muni de moyens pour recevoir, comme second appareil, un organisateur personnel.

La combinaison d'un téléphone mobile avec un autre appareil, notamment un
30 organisateur, est intéressante, puisque par exemple l'organisateur permet d'enregistrer immédiatement des renseignements obtenus par téléphone.

L'appareil comporte avantageusement une entrée pour la connexion d'une alimentation secteur.

Ainsi il peut recharger la batterie du second appareil et, éventuellement, fonctionner

sur secteur lorsque le second appareil, avec sa batterie, a été emmené ailleurs.

Un appareil qui, lorsqu'un second appareil lui est attaché, constitue un appareil combiné dont les deux faces principales se tournent le dos, comporte avantageusement une languette de protection souple ou articulée qui est attachée, par une de ses
5 extrémités, à l'appareil, de telle façon que cette languette est susceptible de couvrir au moins en partie, lorsqu'un second appareil est présent, la face principale du premier appareil ou la face principale du second appareil.

Lorsque deux appareils sont assemblés et qu'un utilisateur se sert de l'un quelconque de ces appareils, une telle languette permet de protéger la face utile de l'autre appareil,
10 qui est par exemple appuyée sur un quelconque support.

Dans un mode de réalisation particulier, la languette est munie de moyens d'immobilisation à son autre extrémité, ces moyens pouvant par exemple comprendre au moins un aimant fixé à la languette et une pièce magnétique fixée à l'appareil, ou vice-versa.

15 Lorsque l'appareil est susceptible de comporter un téléphone mobile muni d'un écouteur et d'un microphone, la languette de protection comporte avantageusement des ouvertures qui sont situées en regard de l'écouteur et du microphone lorsque la languette de protection recouvre la face principale du téléphone.

Ainsi on peut utiliser le téléphone même lorsqu'il est recouvert par la languette.

20 Un appareil électronique combiné, formé de deux appareils, comprend avantageusement un appareil selon l'invention.

Ces aspects de l'invention ainsi que d'autres aspects plus détaillés apparaîtront plus clairement grâce à la description suivante d'un mode de réalisation constituant un exemple non limitatif.

25

La figure 1 représente en coupe un ensemble électronique combiné formé de deux appareils.

La figure 2 est une vue latérale d'un ensemble électronique combiné avec une
30 languette de protection, illustrant deux positions de la languette.

La figure 3 comprend une vue frontale, une vue de dessus, et une vue de dessous d'un ensemble électronique combiné avec une languette de protection.

L'ensemble de la figure 1 comprend un appareil électronique 1 qui est ici, à titre d'exemple, du type connu sous le nom d'organiseur personnel. Il possède une face principale munie de moyens de liaison avec un utilisateur, ici un écran d'affichage 3 muni de zones sensibles permettant à l'utilisateur d'entrer des informations en touchant l'écran, et aussi d'un organe de pointage 21 du genre "track-ball". La référence 10 indique une charnière dont le rôle sera décrit à propos de la figure 2. A cet appareil est attaché un second appareil 2 qui est ici, toujours à titre d'exemple, un téléphone mobile, et qui possède une face principale munie de moyens de liaison avec un utilisateur, à savoir un écran 9 et des touches 6, 7, 8. Les faces principales des deux appareils 1 et 2 se tournent le dos. L'appareil 1 est représenté hachuré, ce qui ne signifie pas qu'il est rempli de matière, mais permet de distinguer plus clairement les deux appareils l'un de l'autre, le second n'étant pas hachuré. D'autres exemples d'appareils auxquels peut s'appliquer la présente description sont, entre autres : des calculatrices, des récepteurs d'appel, des appareils de calcul et de communication.

L'organiseur personnel 1 comporte des moyens pour recevoir le second appareil de façon amovible, à savoir ici, au dos de l'écran 3, un logement dans lequel est placé le téléphone 2, ainsi que des moyens d'encliquetage 19 connus en soi, permettant d'assujettir le téléphone dans le logement de l'organiseur.

L'organiseur personnel est muni d'un connecteur électrique 5 pouvant coopérer avec un connecteur du téléphone, de façon à s'alimenter à partir de la batterie de ce dernier. Ses moyens de liaison avec un utilisateur sont auto-suffisants, c'est-à-dire que l'organiseur personnel peut être utilisé sans se servir des touches ou de l'afficheur du téléphone. De ce fait, le téléphone, qui comporte une batterie 20, peut être d'un modèle pratiquement standard puisque aucune liaison spécifique de ses touches et de son écran avec l'organiseur personnel n'est requise. Ce dernier, de son côté, peut être utilisé sans le téléphone.

L'organiseur personnel comporte en outre un connecteur 4 pour le raccordement d'une alimentation secteur, connue en soi. Ceci permet de recharger la batterie du téléphone et éventuellement de faire fonctionner l'organiseur personnel sur secteur.

En variante, les rôles respectifs de l'organiseur personnel et du téléphone pourraient être inversés, auquel cas l'organiseur personnel posséderait une batterie, et le téléphone recevrait l'organiseur personnel comme second appareil.

Sur la figure 2, l'organiseur personnel 1 est muni d'une languette de protection 11, par exemple en cuir ou en matière plastique souple, attachée ici par une de ses extrémités à l'extrémité supérieure de l'organiseur personnel. Cette languette est susceptible de couvrir la face principale de l'organiseur personnel ainsi que cela est représenté en A, ou, en retournant la languette, la face principale du téléphone, ainsi que cela est représenté en B. La languette est ici attachée au moyen d'une charnière 10, et elle est munie de moyens d'immobilisation, c'est-à-dire de fixation à l'organiseur personnel, à son autre extrémité 11B, en bas ici.

Il est clair que le terme languette pourrait aussi désigner un organe relativement rigide, une sorte de lame par exemple en matière plastique, qui serait articulée, ou comprendrait une partie intermédiaire souple, au niveau des pliages indiqués 13 ou 14. La languette pourrait aussi prendre la forme d'un rideau monté sur un enrouleur, éventuellement situé dans le corps de l'appareil.

La figure 3 illustre encore le même ensemble d'appareils, avec un autre point de vue. La figure 3A montre surtout la partie de la languette 11 recouvrant un des appareils. La languette comporte des ouvertures 17, 18 qui sont situées en regard de l'écouteur et du microphone du téléphone. La figure 3B montre surtout l'extrémité de languette 11 fixée par la charnière 10 à l'organiseur personnel 1. La figure 3C montre surtout l'autre extrémité 11B de la languette avec les moyens d'immobilisation, qui comprennent ici un aimant 12 fixé à la languette (ou dans l'appareil) et une pièce magnétique non visible, fixée en correspondance dans l'organiseur personnel 1 (ou respectivement fixé à la languette).

Revendications :

1. Appareil électronique, possédant une face principale munie de moyens de liaison avec un utilisateur, tels qu'un clavier de touches et/ou un afficheur, appareil auquel est susceptible d'être attaché un second appareil possédant lui aussi une face principale
5 munie de moyens de liaison avec un utilisateur, **caractérisé en ce que le premier** appareil comporte des moyens pour recevoir le second appareil de façon amovible, il est muni d'un connecteur électrique pouvant coopérer avec un connecteur du second appareil, de façon à s'alimenter à partir d'une batterie du second appareil, et ses moyens de liaison avec un utilisateur sont auto-suffisants.
10
2. Appareil selon la revendication 1, **caractérisé en ce que** l'appareil est un organisateur personnel.
3. Appareil selon la revendication 2, **caractérisé en ce qu'il** est muni de moyens
15 pour recevoir, comme second appareil, un téléphone mobile.
4. Appareil selon la revendication 1, **caractérisé en ce que** l'appareil est un téléphone mobile.
- 20 5. Appareil selon la revendication 4, **caractérisé en ce qu'il** est muni de moyens pour recevoir, comme second appareil, un organisateur personnel.
6. Appareil selon une quelconque des revendications 1 à 5, **caractérisé en ce qu'il** comporte une entrée pour la connexion d'une alimentation secteur.
25
7. Appareil selon une quelconque des revendications 1 à 6 qui, lorsqu'un second appareil lui est attaché, constitue un appareil combiné dont les deux faces principales se tournent le dos, **caractérisé en ce qu'il** comporte une languette de protection souple ou articulée qui est attachée, par une de ses extrémités, à l'appareil, de telle façon que
30 cette languette est susceptible de couvrir au moins en partie, lorsqu'un second appareil est présent, la face principale du premier appareil ou la face principale du second appareil.

8. Appareil selon la revendication 7, **caractérisé en ce que** la languette de protection est munie de moyens d'immobilisation à son autre extrémité.
9. Appareil selon l'une quelconque des revendications 7 ou 8, susceptible de
5 comporter un téléphone mobile muni d'un écouteur et d'un microphone, **caractérisé en ce que** la languette de protection possède des ouvertures qui sont situées en regard de l'écouteur et du microphone lorsque la languette de protection recouvre la face principale du téléphone.
- 10 10. Appareil électronique combiné formé de deux appareils, caractérisé en ce qu'il comprend un appareil selon l'une des revendications 1 à 9.

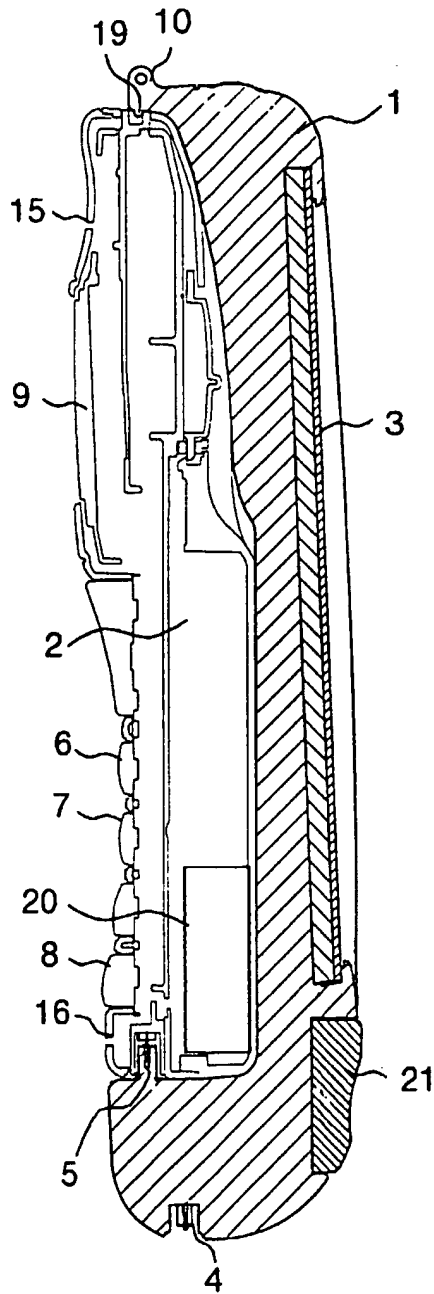


FIG. 1

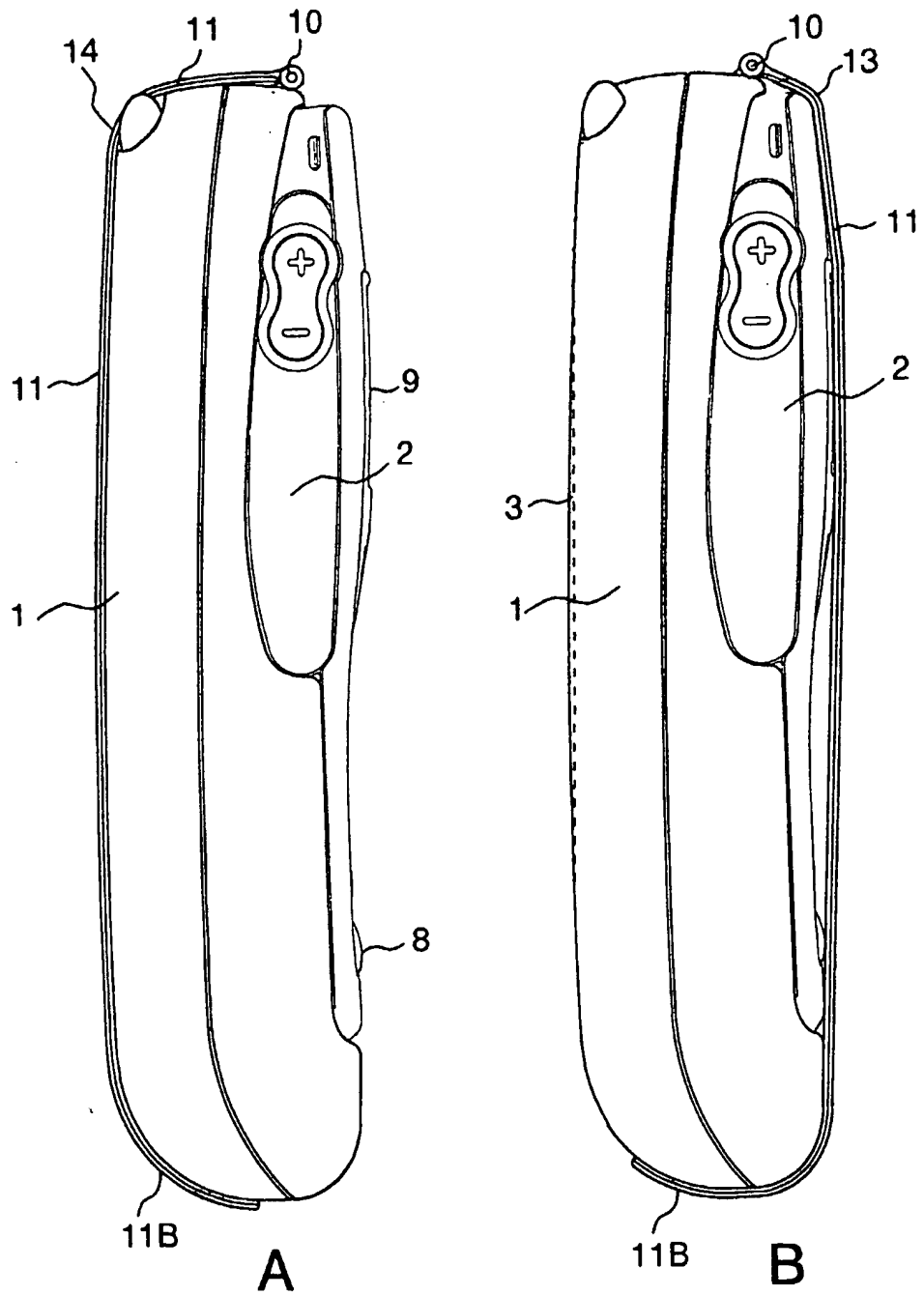


FIG. 2

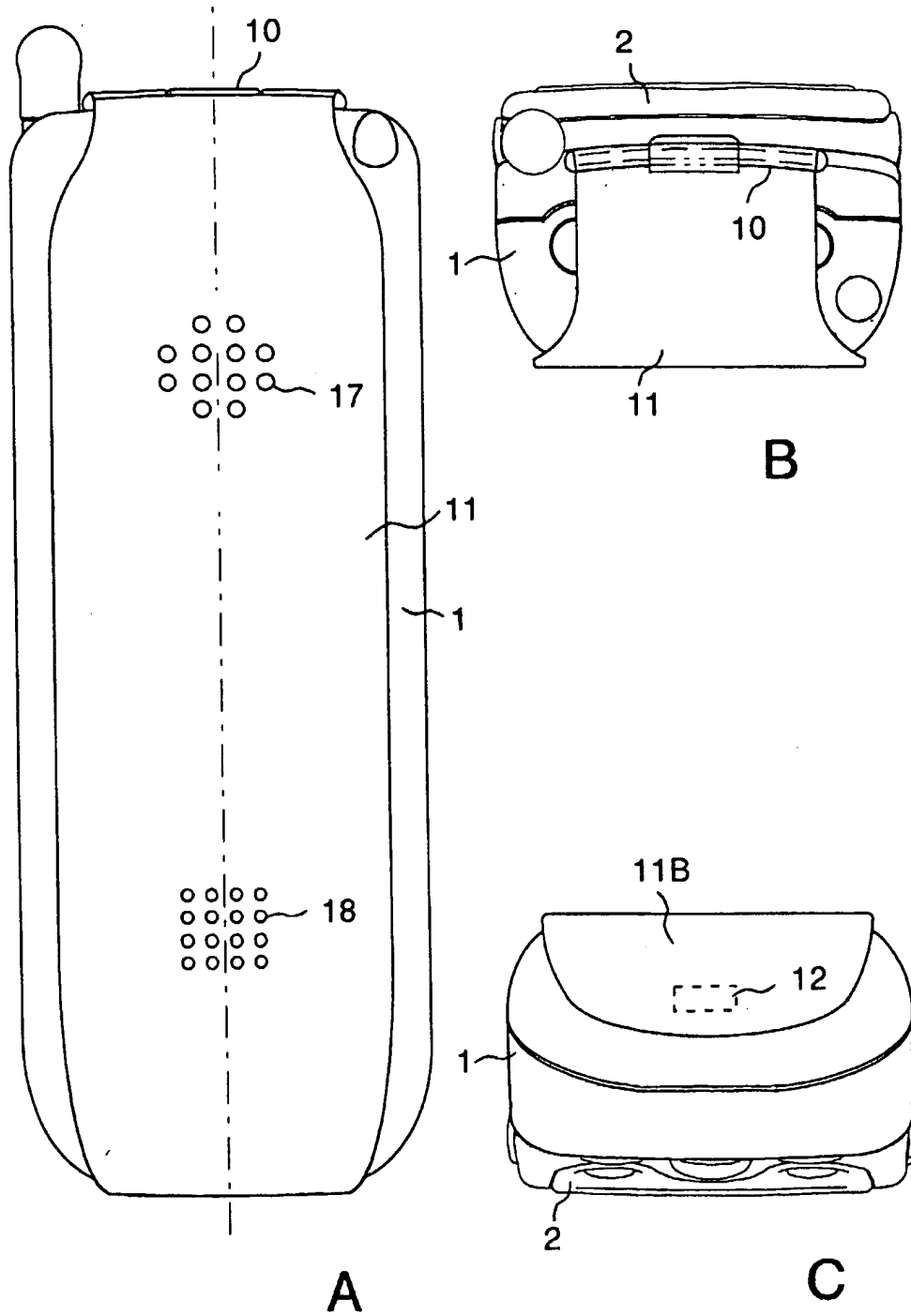


FIG. 3

REPUBLIQUE FRANÇAISE

INSTITUT NATIONAL
de la
PROPRIETE INDUSTRIELLE

RAPPORT DE RECHERCHE
PRELIMINAIRE

établi sur la base des dernières revendications
déposées avant le commencement de la recherche

N° d'enregistrement
national

FA 539672
FR 9702866

DOCUMENTS CONSIDERES COMME PERTINENTS		Revendications concernées de la demande examinée
Catégorie	Citation du document avec indication, en cas de besoin, des parties pertinentes	
X	US 5 043 721 A (MAY GREGORY J) * colonne 1, ligne 36 - colonne 4, ligne 66; figures 1-3 *	1,2,10
Y	---	3-9
X	US 5 451 933 A (STRICKLIN DOUGLAS M ET AL) * colonne 1, ligne 9-59 * * colonne 2, ligne 45 - colonne 6, ligne 23 * * figures 1,2,5,6 *	1,2,10
Y	---	3-9
Y	DE 296 03 655 U (SIEMENS AG) * page 1, ligne 5 - page 3, ligne 25; figures 1-3 *	3-9
Y	WO 86 06511 A (MCARDLE ANTHONY DANIEL) * abrégé; figure 5 * * page 12, ligne 15-20 *	7-9
Y	EP 0 673 124 A (PORSCHE DESIGN GMBH) * colonne 3, ligne 36 - colonne 5, ligne 33; figures 1A,1B,5 * -----	9
		DOMAINES TECHNIQUES RECHERCHES (Int.CL.6)
		G04B G04G H04M H04B
Date d'achèvement de la recherche		Examineur
13 janvier 1998		Golzio, D
<p>CATEGORIE DES DOCUMENTS CITES</p> <p>X : particulièrement pertinent à lui seul Y : particulièrement pertinent en combinaison avec un autre document de la même catégorie A : pertinent à l'encontre d'au moins une revendication ou arrière-plan technologique général O : divulgation non-écrite P : document intercalaire</p> <p>T : théorie ou principe à la base de l'invention E : document de brevet bénéficiant d'une date antérieure à la date de dépôt et qui n'a été publié qu'à cette date de dépôt ou qu'à une date postérieure. D : cité dans la demande L : cité pour d'autres raisons & : membre de la même famille, document correspondant</p>		

4